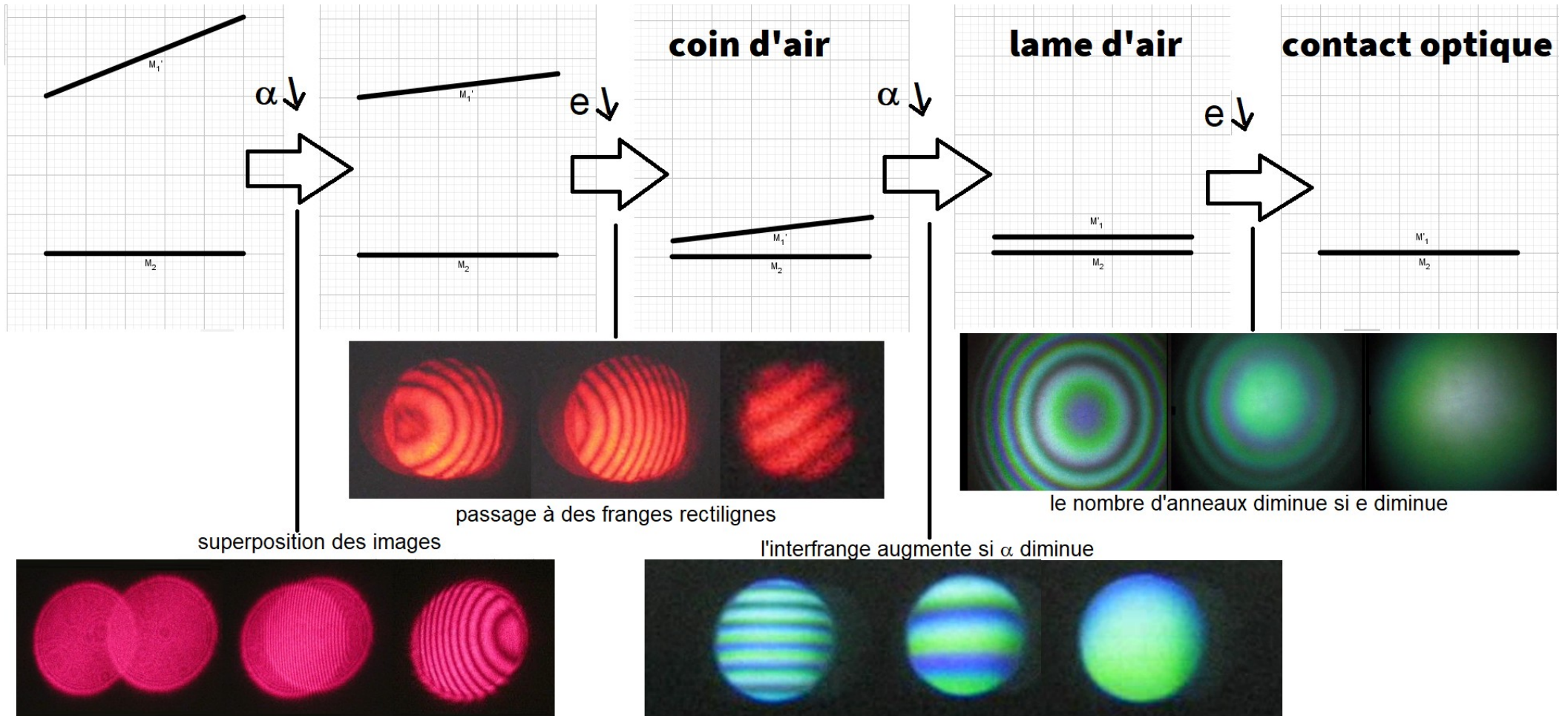
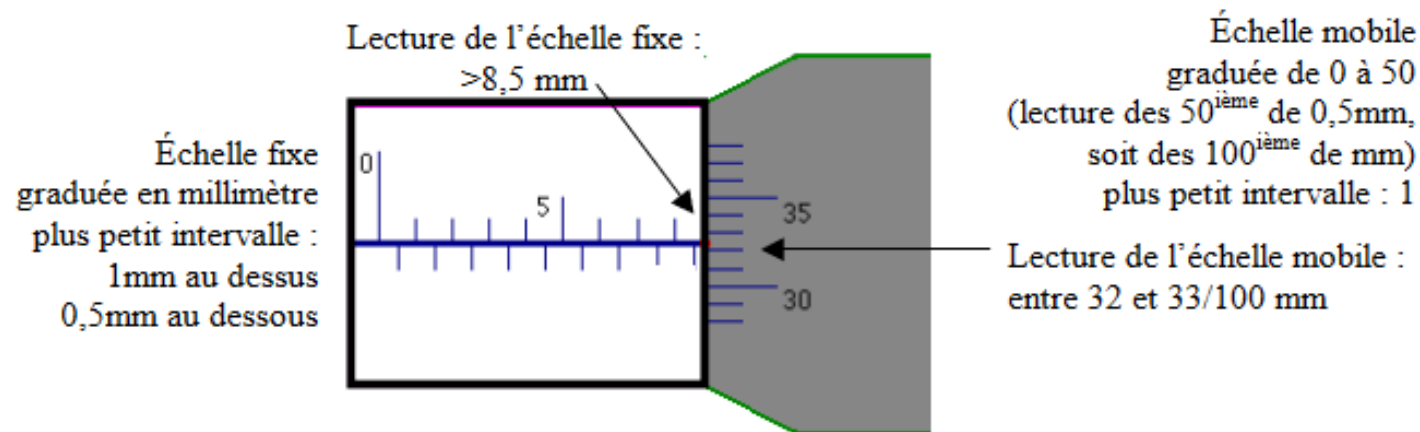
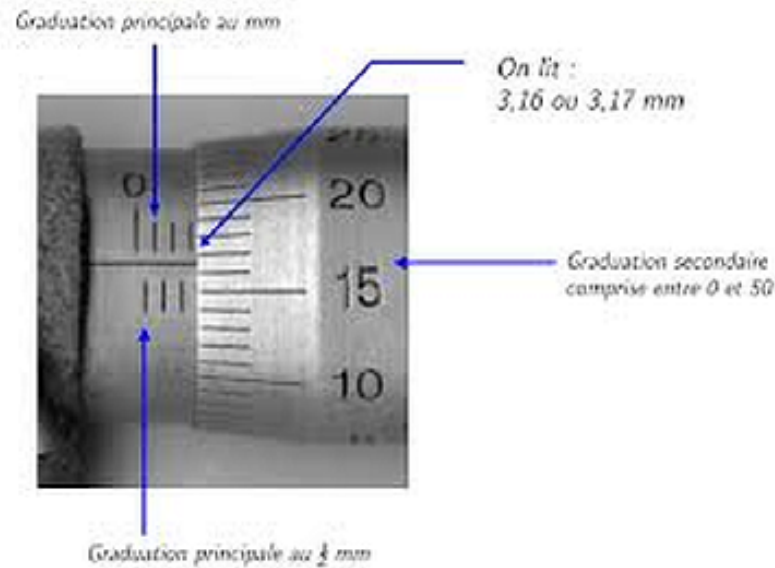


# Réglage de l'interféromètre de Michelson



# Lecture du vernier de la vis de chariotage de l'interféromètre de Michelson



au total :  $8,825\text{mm} \pm 0,005\text{mm}$

# Les deux modes de l'interféromètre de Michelson

